

ВЕНТИЛИ

Особенности и характеристики	238
3 движк фл нцев я для домового ввод DN 20-40	239
Вентили для горизонт льной уст новки	
<ul style="list-style-type: none">• с внутренней резьбой (чугун, л тунь)	240
<ul style="list-style-type: none">• с внутренней и н ружной резьбой/муфтой ISO (чугун)	242
<ul style="list-style-type: none">• с н ружной резьбой (POM)	244
<ul style="list-style-type: none">• с муфт ми ISO для труб из PE (чугун, POM)	245
<ul style="list-style-type: none">• с н с дк ми ISO для труб из PE (POM)	247
<ul style="list-style-type: none">• с муфт ми Hawle-Fit для труб из PE (POM)	249
<ul style="list-style-type: none">• с прив рными PE п трубк ми (чугун, POM)	251
<ul style="list-style-type: none">• ZAK – систем безрезьбового ввод (чугун)	254
Вентили для вертика льной уст новки	
<ul style="list-style-type: none">• с резьбовым отводом/резьбовым отводом и системой втом тического опорожнения/отводом ISO для PE труб (чугун)	255
<ul style="list-style-type: none">• с н с дк ми ISO для труб из PE (POM)	257
<ul style="list-style-type: none">• с резьбовым отводом и системой втом тического опорожнения для труб, подверженных з мерз нию (чугун)	258
<ul style="list-style-type: none">• ZAK – систем безрезьбового ввод (чугун)	260

ВЕНТИЛИ ДЛЯ ДОМОВОГО ВВОДА

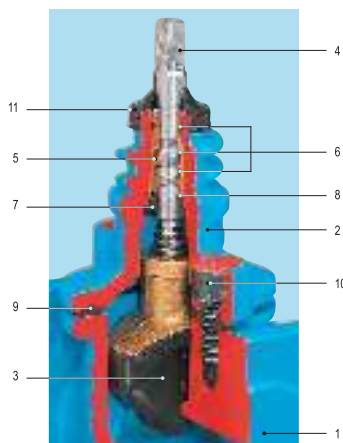
Особенности и характеристики



Особенности модели

Вентиль из высокопрочного чугуна

- упругозапирающийся клиновый вентиль с гладким проходным каналом
- Фланцевый
- С муфтой ISO
- С резьбой
- Приварной вентиль
- Вентиль для вертикальной установки
- Вентиль с системой опорожнения
- 2 уплотнительных кольца круглого сечения установлены в коррозионностойкие материалы
- Опора шпинделя из латуни
- Винтовое присоединение для штока
- На 100 % пригоден для бесколудозной установки
- При использовании вентиля для домового ввода из высокопрочного чугуна с наружной резьбой после монтажа открытые витки резьбы следует защитить от коррозии в общеустановленном порядке



Материал | Технические особенности

- 1,2 Корпус и крышка из высокопрочного чугуна, внутри и снаружи покрыты эпоксидным покрытием
- 3 Клин из латуни, покрыт вулканизированным эластомером
- 4 Шпиндель из нержавеющей стали с поверхностью скольжения, с накатанной резьбой
- 5 Опора шпинделя (штулка с уплотнительными кольцами круглого сечения) из латуни
- 6 Уплотнительные кольца круглого сечения из эластомера
- 7 Внутренняя резиновая манжета из эластомера
- 8 Защитное кольцо из нержавеющей стали
- 9 Уплотнение крышки из эластомера
- 10 Болты утоплены в корпусе крышки и абсолютно защищены от коррозии парафиновой пломбой и резиновым уплотнением между корпусом и крышкой
- 11 Пыльник из эластомера

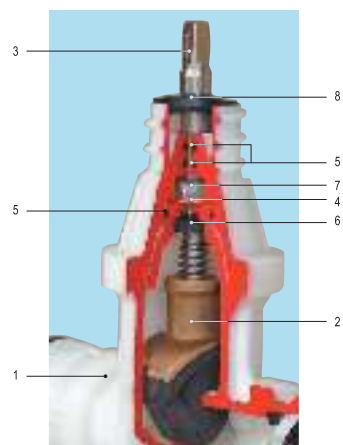
Особенности модели

Вентиль из POM

- упругозапирающийся клиновый вентиль с гладким проходным каналом
- С муфтой ISO
- С муфтой Hawle-FIT
- С резьбой
- Приварной вентиль
- Вентиль для вертикальной установки
- Крышка и корпус соединены встык с помощью ротационной сварки трением
- 2 уплотнительных кольца круглого сечения для уплотнения шпинделя
- Опора шпинделя из латуни
- Защита от перегрузки
- Винтовое присоединение для штока
- На 100 % пригоден для бесколудозной установки

Материал | Технические особенности

- 1 Корпус из POM
- 2 Клин из латуни, покрыт вулканизированным эластомером
- 3 Шпиндель из нержавеющей стали с поверхностью скольжения, с накатанной резьбой
- 4 Опора шпинделя из латуни
- 5 Уплотнительные кольца круглого сечения из эластомера
- 6 Внутренняя резиновая манжета из эластомера
- 7 Защита от перегрузки из нержавеющей стали
- 8 Пыльник из эластомера



Все чертежи, технические характеристики, размеры (все размеры в мм) и вес (все данные о весе в кг) носят необязательный характер. Мы оставляем за собой право на внесение изменений.

ЗАДВИЖКА ДЛЯ ДОМОВОГО ВВОДА

Е фланцевая DN 20-40

hawle

Особенности модели

- Упруго запирающаяся клиновидная задвижка с гладким проходным каналом
- Размеры и отверстия фланца согласно EN 1092-2 | PN 16

Стандартное исполнение: без штурвала и штока

Специальное исполнение: по запросу

Комплектующие

Подходящие аксессуары:

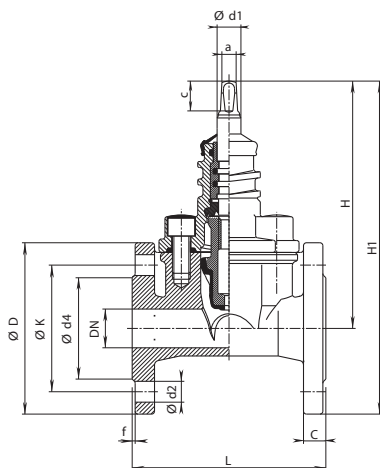
Штурвал:		№ 7800	см. стр. 301
Штоки:	фикс. длины	№ 9101	см. стр. 294
	телескопич.	№ 9601	см. стр. 294
Коверы:	телескопич.	№ 1851K	см. стр. 297
	Удлинитель штока:	№ 7820	см. стр. 296
Болты с гайками:		№ 8810, № 8830, № 8840	см. стр. 313

№ 4000

№ 4700



№ для заказа	Модель	MOP (PN)	Номин. внутр. диаметр/DN			
			20	25	32	40
4000	короткая	16				
4700	длинная EN 558-1GR 15					



DN	MOP (PN)	Фланец					Болты			Шпindelь			Задвижка				Вес		
		Ø D	C	Ø K	Ø d4	f	Количество	Резьба	Ø d2	a	c	Ø d1	H	H1	L короткая	L длинная	короткая	длинная	
20	10 16	115	16	75	58	2	4	M 12	14	10,3	20	16	164	223	130		4,2		
25	10 16	115	16	85	68	2	4	M 12	14				164	223	130		4,2		
32	10 16	150	18	100	78	2	4	M 16	19				200	275	140		6,6		
40	10 16	150	18	110	88	2	4	M 16	19				200	275	140	240	6,7	7,5	

Все чертежи, технические характеристики, размеры (все размеры в мм) и вес (все данные о весе в кг) носят обязательный характер. Мы оставляем за собой право на внесение изменений.

ВЕНТИЛЬ ДЛЯ ГОРИЗОНТАЛЬНОЙ УСТАНОВКИ с внутренней резьбой



Особенности модели

- Упругозапирающийся вентиль с гладким проходным каналом
- Внутренняя резьба ISO 228
- Вентили для домового ввода с внутренней резьбой оснащены специальным кольцом для защиты от коррозии
- № 2510: Крышка и корпус соединены болтами и склеены. Открыть крышку возможно только с помощью нагревания резьбового соединения

Стандартное исполнение: без штурвала и штока

Специальное исполнение: по запросу

Материал | Технические особенности

- **Корпус и крышка:**
 № 2500 из высокопрочного чугуна, с эпоксидным покрытием
 № 2510 из латуни

Комплекующие

Подходящие аксессуары:

Штурвал:		№ 7800	см. стр. 301
Штоки:	фикс. длины	№ 9101	см. стр. 294
	телескопич.	№ 9601	см. стр. 294
Коверы:	телескопич.	№ 1851K	см. стр. 297
Удлинитель штока:	№ 7820		см. стр. 296

№ 2500



№ 2510



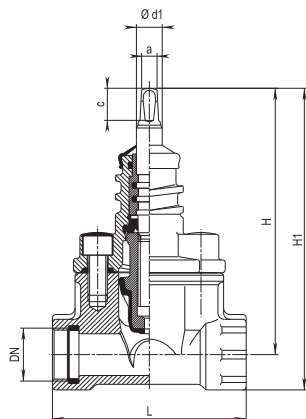
№ для заказа	Модель	MOP (PN)	Номин. внутр. диаметр/ DN				
			3/4"	1"	1 1/4"	1 1/2"	2"
2500	Высокопрочный чугун, с эпоксидным покрытием, с обеих сторон с внутренней резьбой ISO 228	16					
2510	Латунь, с обеих сторон с внутренней резьбой ISO 228						

Пример использования



Все чертежи, технические характеристики, размеры (все размеры в мм) и вес (все данные о весе в кг) носят необязательный характер. Мы оставляем за собой право на внесение изменений.

ВЕНТИЛЬ ДЛЯ ГОРИЗОНТАЛЬНОЙ УСТАНОВКИ с внутренней резьбой

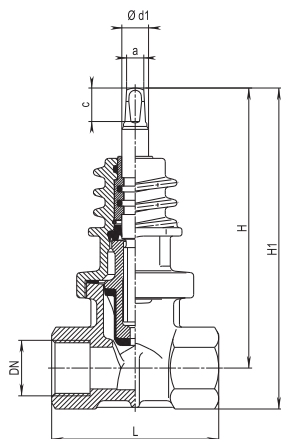


Вентиль для домового ввода

Внутренняя резьба с обеих сторон ISO 228

№ 2500

DN	Вентиль			Шпindelь			Вес
	L	H	H1	a	c	Ø d1	
¾"	120	164	185	10,3	20	16	2,20
1"	120	164	188				2,28
1½"	140	200	229				3,53
1½"	140	200	232				3,70
2"	150	219	258				4,40



Вентиль для домового ввода, латунь

Внутренняя резьба с обеих сторон ISO 228

№ 2510

DN	Вентиль			Шпindelь			Вес
	L	H	H1	a	c	Ø d1	
1"	100	161	182	10,3	20	16	1,90
1½"	100	194	223				2,60
1½"	100	194	223				2,81
2"	100	219	256				4,00

Все чертежи, технические характеристики, размеры (все размеры в мм) и вес (все данные о весе в кг) носят необязательный характер. Мы оставляем за собой право на внесение изменений.

ВЕНТИЛЬ ДЛЯ ГОРИЗОНТАЛЬНОЙ УСТАНОВКИ с внутренней и наружной резьбой/муфтой ISO



Особенности модели

- Упругогазирующийся клиновый вентиль с гладким проходным каналом
- Внутренняя резьба ISO 228, наружная резьба EN 10226-1
- Вентили для домового ввода с внутренней резьбой оснащены специальным кольцом для защиты от коррозии
- У вентиля для домового ввода с наружной резьбой после монтажа открытые витки резьбы следует защитить от коррозии в общеустановленном порядке
- № 2800: внутренняя резьба для монтажа сверлильного аппарата для резки под давлением
- Для труб из PE согласно EN 12201 и DIN 8074 | до PN 16; температуры среды до 30° C
Направляющая втулка предназначена для центрирования и точной прокладки PE трубы и для защиты внутренней резьбы от коррозии

Стандартное исполнение: без штурвала и штока
Специальное исполнение: по запросу

Материал | Технические особенности

- Корпус и крышка из высокопрочного чугуна
- Кольцо для защиты от коррозии из эластомера
- Направляющая втулка из PE

Комплектующие

Подходящие аксессуары:

Штурвал:		№ 7800	см. стр. 301
Шток:	фикс. длины	№ 9101	см. стр. 294
	телескопич.	№ 9601	см. стр. 294
Коверы:	телескопич.	№ 1851K	см. стр. 297
Удлинитель штока:		№ 7820	см. стр. 296
Фреза для снятия фаски:		№ 6000	см. стр. 327
Съемники для демонтажа:		№ 6010	см. стр. 328
Труборезка:		№ 6050	см. стр. 327
Сверлильный аппарат:		№ 5800, № 5805	см. стр. 324

№ 2520



№ 2800



СТРУКТУРА
поверхности затяжки
для труб из PE



№ для заказа	Модель	MOP (PN)	Номин. внутр. диаметр/DN			
			1"	1 1/4"	1 1/2"	2"
2520	1 внутренняя резьба	16				
	1 наружная резьба					
2800	1 наружная резьба					
	1 муфта ISO для PE труб 1 внутренняя резьба					

№ 2800 также со специальным зажимом «Корунд» для труб из PVC за дополнительную плату

Пример использования



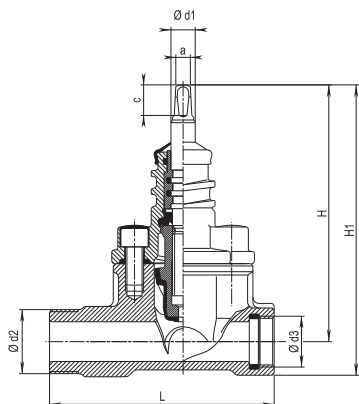
Все чертежи, технические характеристики, размеры (все размеры в мм) и вес (все данные о весе в кг) носят необязательный характер. Мы оставляем за собой право на внесение изменений.

ВЕНТИЛЬ ДЛЯ ГОРИЗОНТАЛЬНОЙ УСТАНОВКИ с внутренней и наружной резьбой/муфтой ISO



Вентиль для домового ввода, высокопрочный чугун с внутренней резьбой ISO 228 и наружной резьбой EN 10226-1

№ 2520

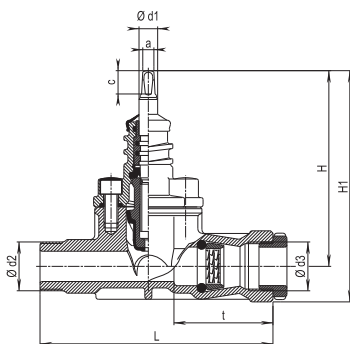


DN	Вентиль					Шпindelь			Вес
	$\varnothing d2$	$\varnothing d3$	L	H	H1	a	c	$\varnothing d1$	
1"	1 1/4"	1"	148	164	191	10,3	20	16	2,40
1 1/4"	2"	1 1/4"	167	200	234				3,80
1 1/2"	2"	1 1/2"	167	200	238				4,00
1 3/4"	1 1/2"	1 1/2"	167	200	238				4,00
2"	2"	2"	172	219	264				4,60

Вентиль для домового ввода, высокопрочный чугун

1 наружная резьба EN 10226-1, 1 муфта ISO, 1 внутренняя резьба ISO 228

№ 2800



DN	Вентиль							Шпindelь			Вес
	\varnothing Rohrauß.	$\varnothing d2$	$\varnothing d3$	t	L	H	H1	a	c	$\varnothing d1$	
1"	32	1 1/4"	1 1/4"	85	200	164	193	10,3	20	16	2,72
1 1/4"	40	2"	1 1/2"	101	245	200	234				4,46
1 1/2"	50	2"	2"	121	255	200	239				4,90
2"	63	2"	2 1/2"	137	264	219	267				6,81

Все чертежи, технические характеристики, размеры (все размеры в мм) и вес (все данные о весе в кг) носят необязательный характер. Мы оставляем за собой право на внесение изменений.

ВЕНТИЛЬ ДЛЯ ГОРИЗОНТАЛЬНОЙ УСТАНОВКИ с н ружной резьбой



Особенности модели

- Упругогазифицирующийся вентиль с гладким проходным каналом
- Все детали из коррозионностойких материалов
- Макс. крутящий момент: 80 Нм
- Система уплотнений: резиновые профили клина при закрытии не испытывают трения в корпусе. Благодаря отсутствию трения износ уплотнительного элемента не происходит

Стандартное исполнение: без штурвала и штока

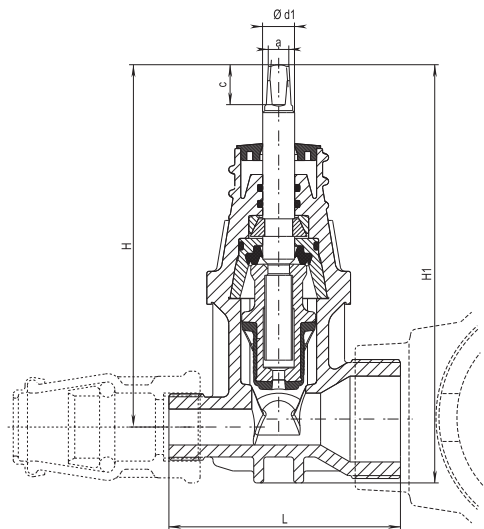
Специальное исполнение: по запросу

Комплектующие

Подходящие аксессуары:

Штурвал:		№ 7800	см. стр. 301
Штоки:	фикс. длины	№ 9101	см. стр. 294
	телескопич.	№ 9601	см. стр. 294
Коверы:	телескопич.	№ 1851K	см. стр. 297
Удлинитель штока:	№ 7820		см. стр. 296
Сверильный аппарат:	№ 5800		см. стр. 324
Фитинг:	№ 6220		см. стр. 268

№ 2650



№ для заказа	Модель	МОР (PN)	Номин. внутр. диаметр/DN 1" - 1"
2650	Наружная резьба с обеих сторон, конический согласно EN 10226-1	16	

макс. момент затяжки при уплотнении в общепринятом порядке	
1"	
40 Нм	

DN	Вентиль			Шпindelь			Вес
	L	H	H1	a	c	Ød1	
1" - 1"	110	182	201	10,3	27	16	0,80
1" - 2"	116	182	210				0,85

Все чертежи, технические характеристики, размеры (все размеры в мм) и вес (все данные о весе в кг) носят необязательный характер. Мы оставляем за собой право на внесение изменений.

ВЕНТИЛЬ ДЛЯ ГОРИЗОНТАЛЬНОЙ УСТАНОВКИ с муфт ми ISO для труб из PE



Особенности модели

- Упругозапирающийся вентиль с гладким проходным каналом
- Для труб из PE согласно EN 12201 и DIN 8074 | до PN 16; температуры среды до 30° C
- № 2630: Система уплотнений: резиновые профили клина при закрытии не испытывают трения в корпусе. Благодаря отсутствию трения износ уплотнительного элемента не происходит
- Все детали из коррозионностойких материалов
- Макс. крутящий момент: 80 Нм
- Технические характеристики муфты ISO см. на странице 267

Стандартное исполнение: без штурвала и штока

Специальное исполнение: по запросу

Комплектующие

Подходящие аксессуары:

Штурвал:		№ 7800	см. стр. 301
Штоки:	фикс. длины	№ 9101	см. стр. 294
	телескопич.	№ 9601	см. стр. 294
Коверы:	телескопич.	№ 1851K	см. стр. 297
Удлинитель штока:	№ 7820		см. стр. 296
Сверильный аппарат:	№ 5800		см. стр. 324
Фитинг:	№ 6220		см. стр. 268

№ 2600



СТРУКТУРА
поверхности затяжки
для труб из PE



№ 2630



№ для заказа	Модель	MOP (PN)	Номин. внутр. диаметр/DN					
			½"	¾"	1"	1½"	1½"	2"
2600	из высокопрочного чугуна	16						
2630	из POM							

также со специальным зажимом «Карборунд» (карбид кремния sic) для труб из PVC за дополнительную плату

Пример использования



Все чертежи, технические характеристики, размеры (все размеры в мм) и вес (все данные о весе в кг) носят необязательный характер. Мы оставляем за собой право на внесение изменений.

ВЕНТИЛЬ ДЛЯ ГОРИЗОНТАЛЬНОЙ УСТАНОВКИ с муфт ми ISO для труб из PE

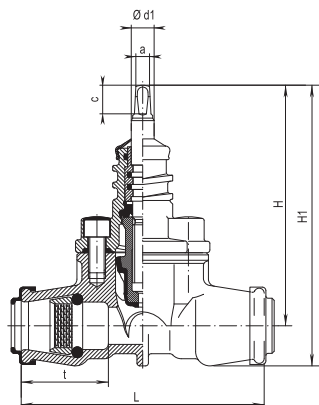


Вентиль для домового ввода,

высокопрочный чугун

муфта ISO с обеих сторон для труб из PE

№ 2600

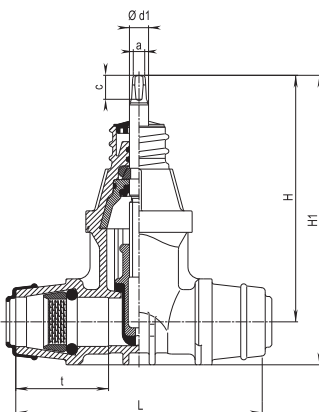


DN	Ø внешн. трубы	Вентиль				Шпindelь			Вес
		t	L	H	H1	a	c	Ød1	
¾"	25	52	165	164	187	10,3	20	16	2,30
1"	32	61	170	164	192				2,33
1¼"	40	76	220	200	235				4,00
1½"	50	91	232	200	240				4,10
2"	63	103	270	219	267				7,00

Вентиль для домового ввода, POM

муфта ISO с обеих сторон для труб из PE

№ 2630



DN	Ø внешн. трубы	Вентиль				Шпindelь			Вес
		t	L	H	H1	a	c	Ød1	
½"	20	43	125	178	200	10,3	20	16	0,85
¾"	25	52	152	177	205				0,85
1"	32	63	174	177	205				0,95
1¼"	40	78	208	205	241				1,50
1½"	50	92	246	205	247				1,65
2"	63	100	261	221	271				2,10

Все чертежи, технические характеристики, размеры (все размеры в мм) и вес (все данные о весе в кг) носят необязательный характер. Мы оставляем за собой право на внесение изменений.

ВЕНТИЛЬ ДЛЯ ГОРИЗОНТАЛЬНОЙ УСТАНОВКИ с н с дк ми ISO для труб из PE

hawle

Особенности модели

- Упругогазипрацирующий клиновый вентиль с гладким проходным каналом
- С конической наружной резьбой в 2" согласно EN 10226 для фиксации хомута и с цилиндрической соединительной резьбой 1½" согласно ISO 228 для фитинга системы «вставить-зафиксировать» № 6221F
- Для труб из PE согласно EN 12201 и DIN 8074
- Универсальное соединение (Ø трубы 25/32/40/50/63 мм) снижает затраты на содержание складов!
- Прочная конструкция из POM
- Все детали из коррозионностойких материалов
- Простота врезки под давлением и быстрая установка ISO-фитингов
- Система уплотнений: резиновые профили клина при закрытии не испытывают трения в корпусе. Благодаря отсутствию трения износ уплотнительного элемента не происходит

Стандартное исполнение: без штурвала и штока

Специальное исполнение: по запросу

Комплекующие

Подходящие аксессуары:

Штурвал:	№ 7800	см. стр. 301
Штоки:	фикс. длины № 9101 телескопич. № 9601	см. стр. 294
Коверы:	телескопич. № 1851K	см. стр. 297
Удлинитель штока:	№ 7820	см. стр. 296
Фреза для снятия фаски:	№ 6000	см. стр. 327
Съемники для демонтажа:	№ 6010	см. стр. 328
Труборезка:	№ 6050	см. стр. 327
Сверильный аппарат:	№ 5800, № 5805	см. стр. 324

№ 2681
№ 2680
№ 6221F
№ 5940



макс. диаметр для сверления
Ø 24 мм

№ для заказа	Модель	МОР (PN)	DN	Резьба	Ø PE трубы	Вес
2681	Вентиль ISO (поставляется без насадок)	16	1"	2" - 1½"		0,81
						25 0,90
2680	Вентиль ISO с насадками на выбор	16	1"	2" - 1½"		0,94
						40 1,02
						50 1,10
						63 1,23
						25 0,10
						32 0,13
6221F	ISO-фитинг (насадка) системы «вставить-зафиксировать» с плоским уплотнением	16		1½"		0,22
						50 0,29
						63 0,41
5940	Переходник для сверильного аппарата Hawle 2"			1½" - 2"		1,30

Все чертежи, технические характеристики, размеры (все размеры в мм) и вес (все данные о весе в кг) носят обязательный характер. Мы оставляем за собой право на внесение изменений.

ВЕНТИЛЬ ДЛЯ ГОРИЗОНТАЛЬНОЙ УСТАНОВКИ с н с дк ми ISO для труб из PE

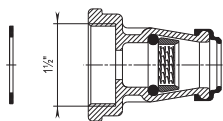
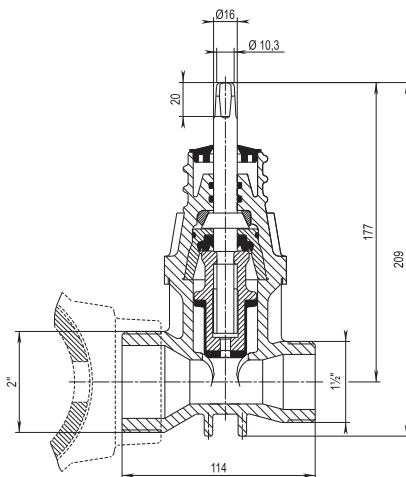


Вентиль DN 1"

с наружной резьбой в 2" EN 10226-1 для фиксации хомута и

1 1/2" соединительная резьба ISO 228 только для ISO-фитинга системы «вставить-зафиксировать» № 6221F

№ 2681

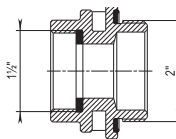


ISO-фитинг системы «вставить-зафиксировать»

№ 6221F

из POM
внутренняя резьба 1 1/2" ISO 228
штекерный фитинг «вставить-зафиксировать» для труб из PE до PN 16, Ø трубы 25/32/40/50/63 мм

Плоское уплотнение упрощает герметизацию



Переходник № 5940

из бронзы
внутренняя резьба 1 1/2" ISO 228
Наружная резьба 2" ISO 228

Инструкция по врезке и монтажу

1. Монтаж на хомут:

Отвод с наружной резьбой в 2" монтируется на врезном хомуте

2. Врезка:

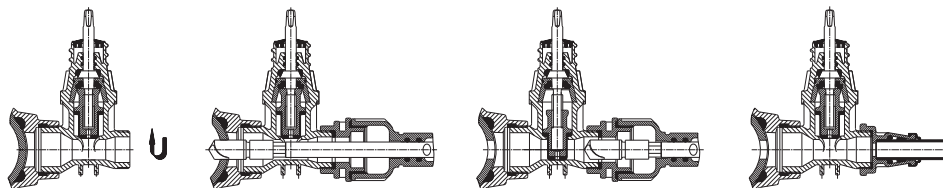
Врезка через открытый вентиль, в случае необходимости использовать переходник (см. выше)

3. Отключение:

После выполнения врезки извлечь сверло и закрыть вентиль

4. Присоединение трубы:

Установить один из пяти ISO-фитингов системы «вставить-зафиксировать»; вставить трубу;



Все чертежи, технические характеристики, размеры (все размеры в мм) и вес (все данные о весе в кг) носят необязательный характер. Мы оставляем за собой право на внесение изменений.

ВЕНТИЛЬ ДЛЯ ГОРИЗОНТАЛЬНОЙ УСТАНОВКИ с муфтами Hawle-Fit для труб из PE



Особенности модели

- Упругогазирующийся клиновый вентиль с гладким проходным каналом
- Для труб из PE согласно EN 12201 и DIN 8074 | до PN 16; температуры среды до 30° C
- Прочное на растяжение соединение с трубой достигается с помощью обеих муфт HAWLE-FIT
- Поставляется готовым к монтажу: перед установкой трубы привинчивание фитинга не требуется
- Все детали из коррозионностойких материалов
- Макс. крутящий момент: 80 Нм.
- Простой демонтаж без специального инструмента
- Система уплотнений: резиновые профили клина при закрытии не испытывают трения в корпусе. Благодаря отсутствию трения износ уплотнительного элемента не происходит
- Характеристики муфт Hawle-FIT

Стандартное исполнение: без штурвала и штока

Специальное исполнение: по запросу

Материал | Технические особенности

- 1 Стяжная гайка из POM
- 2 Манжетное уплотнение из эластомера
- 3 Затяжка из POM

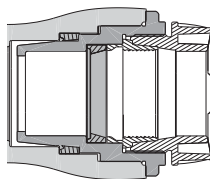
Комплектующие

Подходящие аксессуары:

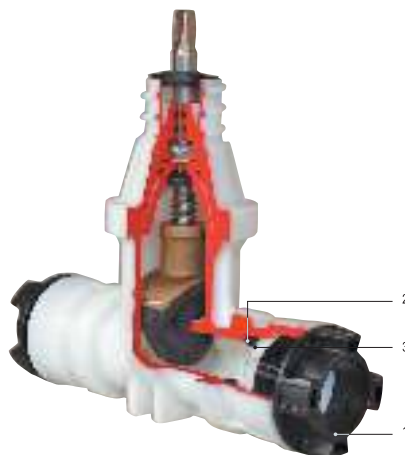
Штурвал:		№ 7800	см. стр. 301
Штоки:	фикс. длины	№ 9101	см. стр. 294
	телескопич.	№ 9601	см. стр. 294
Коверы:	телескопич.	№ 1851K	см. стр. 297
Удлинитель штока:		№ 7820	см. стр. 296
Фреза для снятия фаски:		№ 6000	см. стр. 327
Съемники для демонтаровки:		№ 6010	см. стр. 328
Труборезка:		№ 6050	см. стр. 327
Сверильный аппарат:		№ 5800, № 5805	см. стр. 324

Особенности модели

- Для редукции муфт Hawle-FIT



№ 2631



№ для заказа	Модель	MOP (PN)	Номин. внутр. диаметр/DN			
			1"	1½"	1½"	2"
2631	с муфтой Hawle-Fit	16				

PE 80: SDR 7,4 - SDR 17,6

PE 100: SDR 11 - SDR 17

Для PE 80 и PE 100: SDR 17,6 и 17 рекомендуется использование опорной втулки

Переходник Hawle-FIT № 6640HF



№ для заказа	Модель	MOP (PN)	Номин. внутр. диаметр/DN			
			32	40	40	50
6640HF	с муфтой Hawle-Fit	16	25	25	32	32

Все чертежи, технические характеристики, размеры (все размеры в мм) и вес (все данные о весе в кг) носят обязательный характер. Мы оставляем за собой право на внесение изменений.

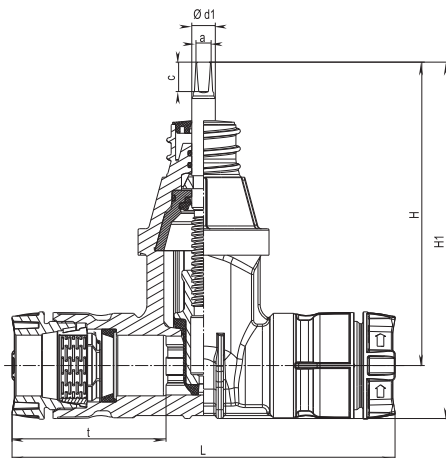
ВЕНТИЛЬ ДЛЯ ГОРИЗОНТАЛЬНОЙ УСТАНОВКИ с муфт Hawle-Fit для труб из PE



Вентиль для домового ввода, POM

муфта Hawle-Fit с обеих сторон, для труб из PE

№ 2631

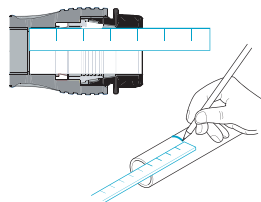


DN	Ø внешн. трубы	Вентиль				Шпindelь			Вес
		t	L	H	H1	a	c	Ød1	
1"	32	84	216	177	212	10,3	20	16	1,05
1¼"	40	105	260	205	241				1,56
1½"	50	116	294	205	247				1,83
2"	63	123	306	228	278				2,47

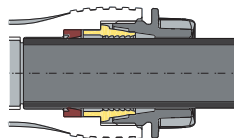
Преимущества муфт HAWLE-FIT

- Готовы к установке
- Предварительно снимать фаску с трубы не нужно
- Для ввода трубы не требуются большие усилия
- Определенный упор стяжной гайки из POM обеспечивает надежность соединения
- Простой монтаж и демонтаж без специальных инструментов (зафиксировать стяжную гайку можно с помощью любых трубных клещей)

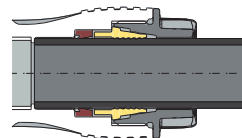
Инструкция по монтажу



Измерение глубины ввода



Стяжная гайка не затянута



Стяжная гайка затянута до упора

Все чертежи, технические характеристики, размеры (все размеры в мм) и вес (все данные о весе в кг) носят необязательный характер. Мы оставляем за собой право на внесение изменений.

ВЕНТИЛЬ ДЛЯ ГОРИЗОНТАЛЬНОЙ УСТАНОВКИ с приварными РЕ патрубками

hawle

Особенности модели

- Упругозапирающийся клиновый вентиль с РЕ-ми приварными патрубками для РЕ труб согласно EN 12201, DIN 8074
- В раструбно-резьбовые муфты вкручены и загерметизированы на заводе-изготовителе РЕ патрубки
- Герметичность корпуса вентиля обеспечивается двумя независимыми уплотнениями в виде колец круглого сечения и опорной втулкой из POM в раструбе
- Приваривание вентиля к РЕ трубопроводу может осуществляться с помощью стыковой сварки или электросварной муфты

Стандартное исполнение: без штурвала и штока

Специальное исполнение: по запросу

Материал | Технические особенности

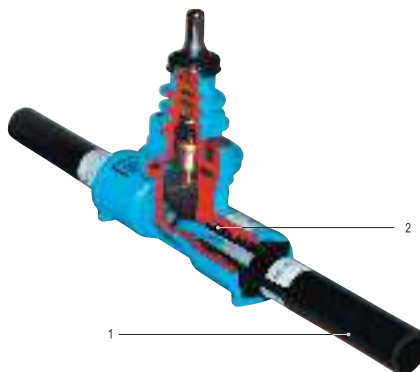
- 1 Приварной патрубок
Стандартное исполнение PE 100, отлит инжекционным способом
Опорная втулка для приварного патрубка из POM
- 2 Уплотнительные кольца круглого сечения из эластомера

Комплектующие

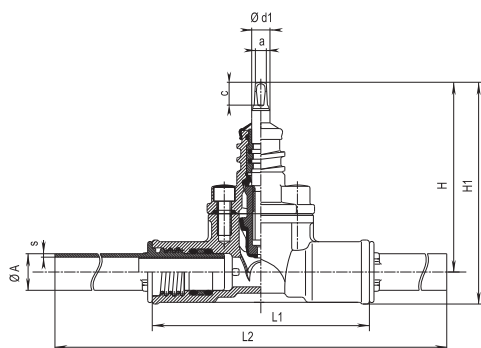
Подходящие аксессуары:

Штурвал:		№ 7800	см. стр. 301
Штоки:	фикс. длины	№ 9101	см. стр. 294
	телескопич.	№ 9601	см. стр. 294
Коверы:	телескопич.	№ 1851K	см. стр. 297
Удлинитель штока:	№ 7820		см. стр. 296

№ 4050



№ для заказа	РЕ приварной патрубок	MOP (PN)	Номин. внутр. диаметр / DN		
			1" / d 32	1 1/4" / d 40	1 1/2" / d 50
4050	PE 100 / SDR 11	16			



DN	Ø A	Вентиль с приварным патрубком					Шпиндель			Вес
		s	H	H1	L1	L2	a	c	Ød1	
1"	32	3,0	164	192	196	518	10,3	20	14	3,07
1 1/4"	40	3,7	199	234	230	556	10,3	20	16	4,54
1 1/2"	50	4,6	199	242	240	576	10,3	20	16	5,52

Все чертежи, технические характеристики, размеры (все размеры в мм) и вес (все данные о весе в кг) носят обязательный характер. Мы оставляем за собой право на внесение изменений.

ВЕНТИЛЬ ДЛЯ ГОРИЗОНТАЛЬНОЙ УСТАНОВКИ с прив рными РЕ п трубк ми



Особенности модели

- Упругозапирающийся клиновый вентиль с РЕ патрубками для РЕ труб согласно EN 12201, DIN 8074
- Система уплотнений: резиновые профили клина при закрытии не испытывают трения в корпусе. Благодаря отсутствию трения износ уплотнительного элемента не происходит
- Присоединение задвижки к РЕ трубопроводу может осуществляться с помощью общепринятого сварного или зажимного соединения
- Макс. крутящий момент: 80 Нм
- № 2660: В упругозапирающийся запорный вентиль на заводе-изготовителе **неразъемно** сварены два РЕ приварных патрубка. Благодаря специальной форме приварной патрубков выполняет функцию опорной втулки и предотвращает проникновение загрязнений. Герметичность корпуса вентиля обеспечивается уплотнением в виде кольца круглого сечения
- № 2670: В упругозапирающийся запорный вентиль на заводе-изготовителе ввинчены два РЕ приварных патрубков. Герметичность корпуса вентиля обеспечивается двумя независимыми уплотнениями в виде колец круглого сечения и опорной втулкой из нержавеющей стали в раструбе

Стандартное исполнение: без штурвала и штока

Специальное исполнение: по запросу

Материал | Технические особенности

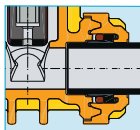
- Приварной патрубок: РЕ 100 / SDR 11, отлит инжекционным способом
- Уплотнительные кольца круглого сечения из эластомера

Комплектующие

Подходящие аксессуары:

Штурвал:		№ 7800	см. стр. 301
Штоки:	фикс. длины	№ 9101	см. стр. 294
	телескопич.	№ 9601	см. стр. 294
Коверы:	телескопич.	№ 1851K	см. стр. 297
Удлинитель штока:	№ 7820		см. стр. 296

№ 2660



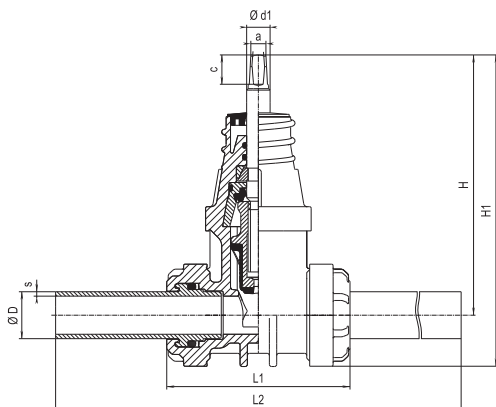
№ 2670



№ для заказа	Модель	MOP (PN)	Номин. внутр. диаметр / DN			
			1" / d 32	1 1/2" / d 40	1 1/2" / d 50	2" / d 63
2660	из POM с сварными патрубками	16				
2670	из POM с ввинченными патрубками					

Все чертежи, технические характеристики, размеры (все размеры в мм) и вес (все данные о весе в кг) носят необязательный характер. Мы оставляем за собой право на внесение изменений.

ВЕНТИЛЬ ДЛЯ ГОРИЗОНТАЛЬНОЙ УСТАНОВКИ с приврными РЕ п трубк ми

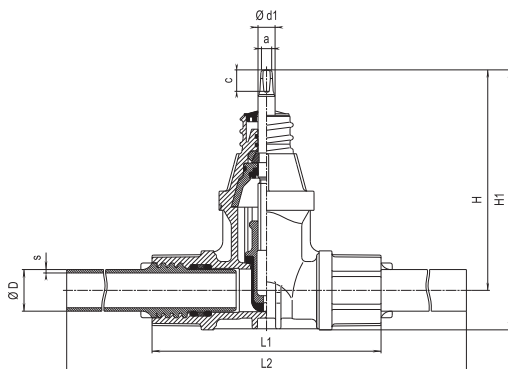


Приварной вентиль, POM

с РЕ приварными патрубками, приварены

№ 2660

DN	ØD	Вентиль с приварным патрубком					Шпindelь			Вес
		s	H	H1	L1	L2	a	c	Ød1	
1"	32	2,9	177	216	125	277	10,3	27	16	1,02
1½"	63	5,8	206	261	184	391	10,3	27	16	2,05



Приварной вентиль, POM

с РЕ приварными патрубками, ввинчены

№ 2670

DN	ØD	Вентиль с приварным патрубком					Шпindelь			Вес
		s	H	H1	L1	L2	a	c	Ød1	
1"	32	3,0	177	212	180	502	10,3	20	14	1,25
1½"	40	3,7	205	241	218	544	10,3	20	16	1,85
1½"	50	4,6	205	247	251	587	10,3	20	16	2,30
2"	63	5,8	221	271	271	639	10,3	20	16	3,10

Все чертежи, технические характеристики, размеры (все размеры в мм) и вес (все данные о весе в кг) носят необязательный характер. Мы оставляем за собой право на внесение изменений.

ВЕНТИЛЬ ДЛЯ ГОРИЗОНТАЛЬНОЙ УСТАНОВКИ ZAK - систем безрезьбового ввода



Особенности модели

- Упругогазающийся клиновый вентиль
- С гладким концом ZAK и муфтой ISO
- Для горизонтальной установки
- ZAK - безрезьбовая фиксирующая соединительная система для домового ввода из высокопрочного чугуна с эпоксидным покрытием
- Простой монтаж: вставить - повернуть на 90° - оттянуть назад - сжать защитное кольцо

№ для заказа	MOP (PN)	Модель	Номинал. внутр. диаметр/DN						
			¾"	1"	1¼"	1½"	2"		
2810	16	с гладким концом ZAK и муфтой ISO	ZAK 34	*	*	*	*		
			ZAK 46						
DN		Ø пз трубы	H	L	t	a	c	Ød1	Вес
¾"		25	168	173	52				2,35
1"		32	168	175	63				2,50
1¼"	ZAK 34	40	200	205	76	10,3	20	16	2,90
1½"		50	200	232	91				3,15
1¼"		40	200	230	76				4,00
1½"	ZAK 46	50	200	236	91	10,3	20	16	4,30
2"		63	270	267	103				4,80

Особенности модели

- Упругогазающийся клиновый вентиль
- С гладким концом ZAK и муфтой ZAK
- Для горизонтальной установки
- ZAK - безрезьбовая фиксирующая соединительная система для домового ввода из высокопрочного чугуна с эпоксидным покрытием
- Простой монтаж: вставить - повернуть на 90° - оттянуть назад - сжать защитное кольцо

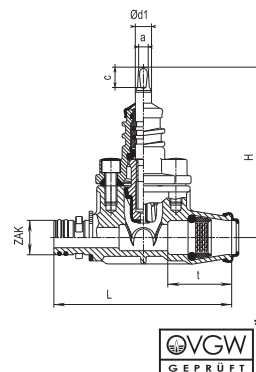
№ для заказа	MOP (PN)	Модель	Номинал. внутр. диаметр/DN				
2811	16	с гладким концом ZAK и муфтой ZAK	ZAK 46				
DN		H	L	a	c	Ød1	Вес
1½"	ZAK 46	200	209	10,3	20	16	4,00

Особенности модели

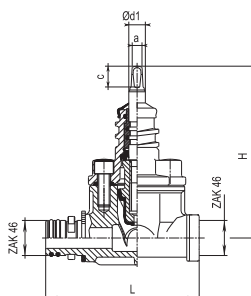
- Упругогазающийся клиновый вентиль
- Муфта ZAK с обеих сторон
- Для горизонтальной установки
- ZAK - безрезьбовая фиксирующая соединительная система для домового ввода из высокопрочного чугуна с эпоксидным покрытием
- Простой монтаж: вставить - повернуть на 90° - оттянуть назад - сжать защитное кольцо

№ для заказа	MOP (PN)	Модель	Номинал. внутр. диаметр/DN				
2812	16	С двухсторонней муфтой ZAK	ZAK 46				
DN		H	L	a	c	Ød1	Вес
1½"	ZAK 46	169	160	10,3	20	16	3,72

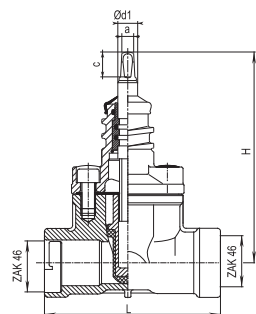
Вентиль для домового ввода ZAK № 2810



Вентиль для домового ввода ZAK № 2811



Вентиль для домового ввода ZAK № 2812



Все чертежи, технические характеристики, размеры (все размеры в мм) и вес (все данные о весе в кг) носят необязательный характер. Мы оставляем за собой право на внесение изменений.

ВЕНТИЛЬ ДЛЯ ВЕРТИКАЛЬНОЙ УСТАНОВКИ с резьбовым отводом/резьбовым отводом и системой втом тического опорожнения/отводом ISO для PE труб

hawle

Особенности модели

- Упругозапирающийся вентиль с оптимальными гидравлическими характеристиками канала
- Для вертикальной установки на врезных хомутах
- Система уплотнений: резиновые профили уплотняющего конуса при закрытии не испытывают трения в корпусе. Благодаря отсутствию трения не происходит износ уплотнительного элемента
- Вентили домового ввода с внутренней резьбой оснащены специальным кольцом для защиты от коррозии
- При использовании вентилей домового ввода с наружной резьбой после монтажа открытые витки резьбы следует защитить от коррозии в общеустановленном порядке
- № 3128: защита от давления воды только в полностью открытом положении

Стандартное исполнение: без штурвала и штока

Специальное исполнение: по запросу

Материал | Технические особенности

- **Корпус и крышка:**
из высокопрочного чугуна, с эпоксидным покрытием
- **Золотник** из латуни, покрыт вулканизированным эластомером
- **Наконечник для дренажного шланга** из латуни, хромированный

Комплектующие

Подходящие аксессуары:

Штурвал:		№ 7800	см. стр. 301
Шток:	фикс. длины	№ 9101	см. стр. 294
	телескопич.	№ 9601	см. стр. 294
Коверы:	телескопич.	№ 1851K	см. стр. 297
Удлинитель штока:		№ 7820	см. стр. 296
Фреза для снятия фаски:		№ 6000	см. стр. 327
Съемники для демонтажа:		№ 6010	см. стр. 328
Труборезка:		№ 6050	см. стр. 327

№ 3120

№ 3128

№ 3130



СТРУКТУРА
затяжки для труб из PE

№ для заказа	Модель	MOP (PN)	Номин. внутр. диаметр/DN			
			1"	1 1/4"	1 1/2"	2"
3120*	с резьбовым отводом	16				
3128	с резьбовым отводом и устройством автоматического опорожнения					
3130*	с отводом ISO для труб из PE согласно EN 12201, DIN 8074*					

№ 3130 со специальным зажимом «Карборунд» (карбид кремния siic) для труб из PVC за дополнительную плату

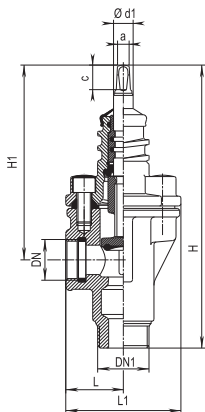
* температуры среды до 30° C

Пример использования



Все чертежи, технические характеристики, размеры (все размеры в мм) и вес (все данные о весе в кг) носят необязательный характер. Мы оставляем за собой право на внесение изменений.

ВЕНТИЛЬ ДЛЯ ВЕРТИКАЛЬНОЙ УСТАНОВКИ с резьбовым отводом/резьбовым отводом и системой в том тического опорожнения/отводом ISO для PE труб



Вентиль для домового ввода

с резьбовым отводом

№ 3120

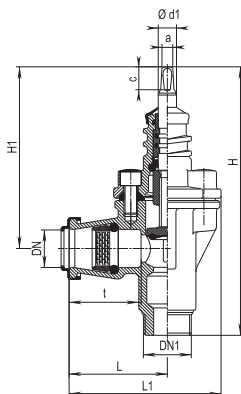
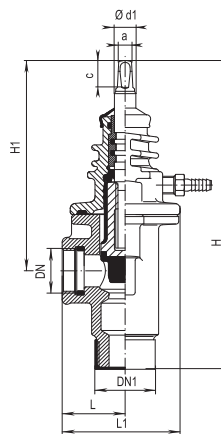
DN ISO 228	DN 1 EN 10226-1	Вентиль				Шпindelь			Вес
		L	L1	H	H1	a	c	Ø d1	
1"	1¼"	47	93	227	159	10,3	20	16	2,34
1½"	2"	55	108	271	191				3,60
1½"	2"	56	109	280	193				3,90
2"	2"	60	113	289	196				4,40

Вентиль для домового ввода

с резьбовым отводом и устройством автоматического опорожнения
НЕ пригоден для установки в местах с уровнем грунтовых вод, расположенным выше отверстия для
опорожнения. Соблюдать направление монтажа (стрелка); защита от давления воды только в полностью
открытом положении «Открывать до ощутимого упора». Опорожнение системы только в полностью
закрытом положении!

№ 3128

DN ISO 228	DN 1 EN 10226-1	Вентиль				Шпindelь			Вес
		L	L1	H	H1	a	c	Ø d1	
1"	1¼"	47	93	242	170	10,3	20	16	2,34
1½"	2"	56	109	292	205				3,90



Вентиль для домового ввода

с отводом ISO для труб из PE

№ 3130

DN	Внешн. диам. трубы	DN 1 EN 10226-1	Вентиль				Шпindelь			Вес	
			t	L	L1	H	H1	a	c		Ø d1
1"	32	1¼"	63	86	132	231	159	10,3	20	16	2,50
1½"	40	2"	77	106	159	273	191				3,90
1½"	50	2"	91	120	173	283	193				4,23
2"	63	2"	103	135	188	289	196				5,30

Все чертежи, технические характеристики, размеры (все размеры в мм) и вес (все данные о весе в кг) носят необязательный характер. Мы оставляем за собой право на внесение изменений.

ВЕНТИЛЬ ДЛЯ ВЕРТИКАЛЬНОЙ УСТАНОВКИ с н с дк ми ISO для PE труб



Особенности модели

- Упругозапирающийся вентиль с гладким проходным каналом
- С конической наружной резьбой в 2" согласно EN 10226 для фиксации хомута и с цилиндрической соединительной резьбой в 1 1/2" согласно ISO 228 для фитинга системы «вставить-зафиксировать» № 6221F
- Универсальное соединение (Ø трубы 25/32/40/50/63 мм) снижает затраты на содержание складов
- Для труб из PE согласно EN 12201 и DIN 8074 | до PN 16; температуры среды до 30° C
- Прочная конструкция из POM
- Все детали из коррозионностойких материалов
- Система уплотнений: резиновые профили клина при закрытии не испытывают трения в корпусе. Благодаря отсутствию трения износ уплотнительного элемента не происходит

Стандартное исполнение: без штурвала и штока

Специальное исполнение: по запросу

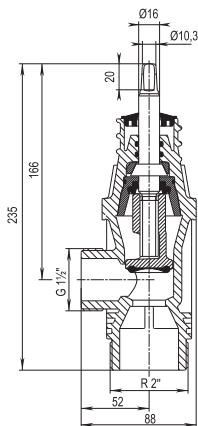
Материал | Технические особенности

- Золотник из латуни, покрыт вулканизированным эластомером

Комплектующие

Подходящие аксессуары:

Штурвал:		№ 7800	см. стр. 301
Штоки:	фикс. длины	№ 9101	см. стр. 294
	телескопич.	№ 9601	см. стр. 294
Коверы:	телескопич.	№ 1851K	см. стр. 297
Удлинитель штока:		№ 7820	см. стр. 296
Фреза для снятия фаски:		№ 6000	см. стр. 327
Съемники для демонтажки:		№ 6010	см. стр. 328
Труборезка:		№ 6050	см. стр. 327



№ 3151
№ 3150
№ 6221F



№ для заказа	Модель	МОР (PN)	DN	Резьба	Ø PE трубы	Вес
3151	Комбинированный угловой вентиль без насадок ISO	16	1"	2" - 1 1/2"	0,85	
				25	0,96	
3150	Комбинированный угловой вентиль с насадкой ISO на выбор	16	1"	2" - 1 1/2"	40	1,07
				50	1,14	
				63	1,28	
				25	0,10	
				32	0,13	
6221F	ISO-фитинг (насадка) системы «вставить-зафиксировать» с плоским уплотнением	16	1 1/2"	40	0,22	
				50	0,29	
				63	0,41	

Пример использования



Все чертежи, технические характеристики, размеры (все размеры в мм) и вес (все данные о весе в кг) носят необязательный характер. Мы оставляем за собой право на внесение изменений.

ВЕНТИЛЬ ДЛЯ ВЕРТИКАЛЬНОЙ УСТАНОВКИ с резьбовым отводом и системой автоматического опорожнения для труб, подверженных замерзанию



Особенности модели

- Упругозапирающийся вентиль для домового ввода с оптимальными гидравлическими характеристиками канала
- Пригодный для опорожнения трубопроводов, подверженных замерзанию, например, для трубопроводов системы орошения и т.п.; При бесколодезной установке следует обеспечить достаточный сток воды (например, водопоглощающая прокладка)
- Система уплотнений (защита от давления воды): автоматическое опорожнение с защитой от давления воды выполняется только при полном закрытии вентиля. При полном или частичном открытии вентиля отверстие для опорожнения остается полностью закрытым; НЕ пригодно для установки в местах с уровнем грунтовых вод, расположенным выше отверстия для опорожнения
- Внутренняя резьба оснащена специальным кольцом для защиты от коррозии

Стандартное исполнение: без штурвала и штока

Специальное исполнение: по запросу

Материал | Технические особенности

- Золотник из латуни, покрыт вулканизированным эластомером
- Наконечник для дренажного шланга из латуни, хромированный

Комплектующие

Подходящие аксессуары:

Штурвал:		№ 7800	см. стр. 301
Штоки:	фикс. длины	№ 9101	см. стр. 294
	телескопич.	№ 9601	см. стр. 294
Коверы:	телескопич.	№ 1851K	см. стр. 297
Удлинитель штока:		№ 7820	см. стр. 297

№ 2491



№ для заказа	Модель	MOP (PN)	Номинал. внутр. диаметр/DN				
			¾"	1"	1¼"	1½"	2"
2491	с резьбовым отводом с двух сторон и устройством автоматического опорожнения	16					

Все чертежи, технические характеристики, размеры (все размеры в мм) и вес (все данные о весе в кг) носят необязательный характер. Мы оставляем за собой право на внесение изменений.

ВЕНТИЛЬ ДЛЯ ВЕРТИКАЛЬНОЙ УСТАНОВКИ с резьбовым отводом и системой автоматического опорожнения для труб, подверженных заморозу

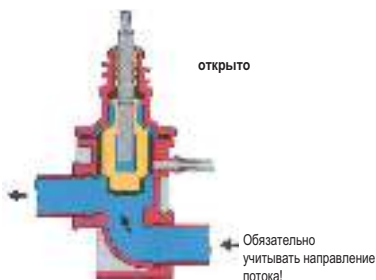
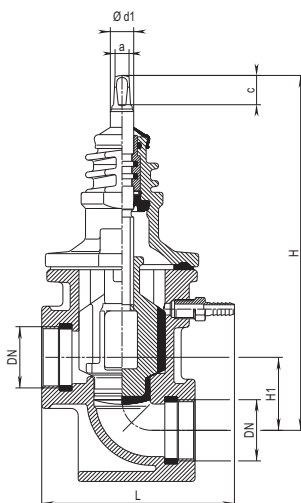


№ 2491

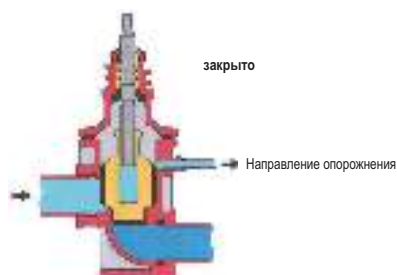
с резьбовым отводом и устройством автоматического опорожнения системы

Соблюдать направление монтажа (стрелка). Опорожнение системы только в полностью закрытом положении.

При установке наблюдать за тем, чтобы отверстие для опорожнения не находилось ниже уровня грунтовых вод и не было залито при колодезной установке (отверстие для опорожнения не имеет клапана обратного течения!)



Макс. крутящий момент при открытии 40 Нм



Макс. крутящий момент при закрытии 40 Нм

DN внутренняя резьба (ISO 228)	Вентиль			Шпindelь			Вес
	L	H	H1	a	c	$\varnothing d1$	
3/4"	115	207	41	10,3	20	16	2,40
1"	115	207	41				2,30
1 1/4"	130	243	50				3,90
1 1/2"	130	243	50				4,00
2"	140	243	50				4,50

Все чертежи, технические характеристики, размеры (все размеры в мм) и вес (все данные о весе в кг) носят необязательный характер. Мы оставляем за собой право на внесение изменений.

ВЕНТИЛЬ ДЛЯ ВЕРТИКАЛЬНОЙ УСТАНОВКИ ZAK - систем безрезьбового ввода



Особенности модели

- Упругозапирающийся
- С гладким концом ZAK и муфтой ISO
- Для вертикальной установки
- ZAK - безрезьбовая фиксирующая соединительная система для домового ввода из высокопрочного чугуна с эпоксидным покрытием
- Простой монтаж: вставить - повернуть на 90° - оттянуть назад - сжать защитное кольцо

№ для заказа	MOP (PN)	Модель		Номин. внутр. диаметр/DN			
				¾"	1"	1¼"	1½"
3160	16	с гладким концом ZAK и муфтой ISO	ZAK 34				
			ZAK 46				

DN		Ø пэ трубы	H	H1	L	t	a	c	Ø d1	Вес
¾"	ZAK 34	25	240	159	80	52				2,30
1"		32	240	159	80	63	10,3	20	16	2,40
1¼"	ZAK 46	40	272	190	106	76				4,15
1½"		50	286	190	220	91	10,3	20	16	4,25

Особенности модели

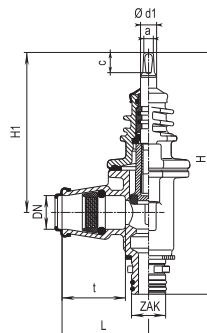
- Упругозапирающийся
- С гладким концом ZAK и муфтой ZAK
- Для вертикальной установки
- ZAK - безрезьбовая фиксирующая соединительная система для домового ввода из высокопрочного чугуна с эпоксидным покрытием
- Простой монтаж: вставить - повернуть на 90° - оттянуть назад - сжать защитное кольцо

№ для заказа	MOP (PN)	Модель		Номин. внутр. диаметр/DN
3161	16	с гладким концом ZAK и муфтой ZAK	ZAK 46	1½"

DN		H	H1	L	a	c	Ø d1	Вес
1½"	ZAK 46	297	190	69	10,3	20	16	3,90

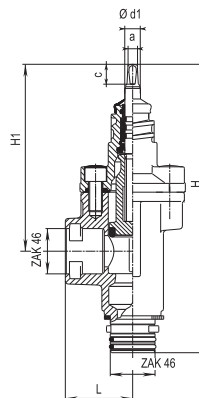
Вентиль для домового ввода ZAK

№ 3160



Вентиль для домового ввода ZAK

№ 3161



Все чертежи, технические характеристики, размеры (все размеры в мм) и вес (все данные о весе в кг) носят необязательный характер. Мы оставляем за собой право на внесение изменений.

ВЕНТИЛЬ ДЛЯ ВЕРТИКАЛЬНОЙ УСТАНОВКИ ZAK - систем безрезьбового ввода



Особенности модели

- Упругозапирающийся
- С гладким концом ZAK с возможностью поворота на 360° и муфтой ISO
- Для вертикальной установки
- ZAK - безрезьбовая фиксирующая соединительная система для домового ввода из высокопрочного чугуна с оксидным покрытием
- Простой монтаж: вставить - повернуть на 90° - оттянуть назад - сжать защитное кольцо

№ для заказа	MOP (PN)	Модель		Номин. внутр. диаметр DN	
				1"	1½"
3162	16	с гладким концом ZAK с возможностью поворота на 360° и муфтой ISO	ZAK 34		
			ZAK 46		

DN		Ø ПЗ трубы	H	H1	L	t	a	c	Ød1	Вес
1"	ZAK 34	32	285	159	80	63	10,3	20	16	2,92
1½"	ZAK 46	40	355	190	106	76	10,3	20	16	4,85

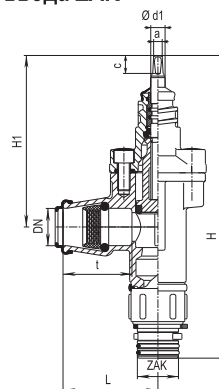
Особенности модели

- Упругозапирающийся
- С гладким концом ZAK с возможностью поворота на 360° и муфтой ZAK
- Для вертикальной установки
- ZAK - безрезьбовая фиксирующая соединительная система для домового ввода из высокопрочного чугуна с оксидным покрытием
- Простой монтаж: вставить - повернуть на 90° - оттянуть назад - сжать защитное кольцо

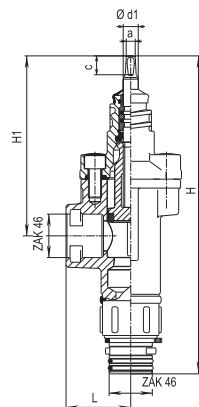
№ для заказа	MOP (PN)	Модель		Номин. внутр. диаметр DN	
				1"	1½"
3163	16	с гладким концом ZAK с возможностью поворота на 360° и муфтой ZAK	ZAK 46		

DN		H	H1	L	a	c	Ød1	Вес
1½"	ZAK 46	355	190	69	10,3	20	16	4,53

Вентиль для домового ввода ZAK № 3162



Вентиль для домового ввода с ZAK-отводом № 3163



Все чертежи, технические характеристики, размеры (все размеры в мм) и вес (все данные о весе в кг) носят необязательный характер. Мы оставляем за собой право на внесение изменений.

ВЕНТИЛЬ ДЛЯ ВЕРТИКАЛЬНОЙ УСТАНОВКИ

с насадками ISO2 для PE труб
изделие из POM



Особенности модели

- Упругозапирающийся вентиль с гладким проходным каналом.
- С конической внешней резьбой в 1» согласно EN 10226 для фиксации на хомуте и с цилиндрической соединительной резьбой в 1¼» согласно ISO 228 для фитинга системы ISO № 6221F.
- Возможна комплектация одним из трёх фитингов ISO согласно ISO2 для ПЭ труб (Ø 25, 32, 40 мм).
- Для ПЭ труб согласно EN 12201 и DIN 8074 | до PN 16; для температуры рабочей среды до 30°C.
- Все детали из коррозионностойких материалов.

№3146
№3145
№6221F



Стандартное исполнение: без штурвала и телескопического штока.

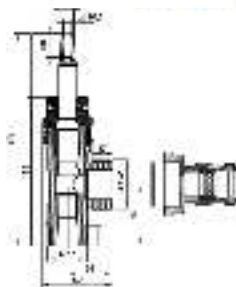
Материал | технические особенности

- Корпус из полиоксиметилена (POM).
- Шпindelь из латуни.
- Заглушка из латуни со вставкой из эластомера.

Комплектующие

Подходящие аксессуары:

Штурвал:	№ 7800	см. стр. 301
Наконечник штока:	№2156, №2157	см. стр. 317
Устройство фреза для снятия фаски:	№ 6000	см. стр. 327
Съемник для демонтажа фитингов:	№ 6010	см. стр. 327
Труборезка:	№ 6050	см. стр. 328



Пример использования:



Заказ №	Артикул	Макс. раб. давление (PN)	DN	Резьба	Наружный диаметр ПЭ трубы	Вес
3146	Вентиль для насадок ISO2 (поставляется без фитингов)	16	1"	1"-1¼"		0,85
			1"	1"-1¼"	25	0,96
					32	0,99
					40	1,07
					25	0,10
32	0,13					
3145	Вентиль для насадок ISO2 (поставляется с выбранными фитингами выбранным фитингом системы ISO согласно ISO2)	16		1"-1¼"	40	0,22
6221F	Фитинги системы «SO согласно ISO2 с уплотнительной шайбой.					

Все чертежи, технические характеристики, размеры (все размеры в мм) и все (все данные о весе в кг) носят необязательный характер. Мы оставляем за собой право на внесение изменений.